

THE 28th OKINAWA KYOKUSHIN KARATE OPEN TOURNAMENT



2021.3.21 SUN

那覇市民体育館アリーナ
午前10時開会式

■幼稚園 ■小学生男子 ■小学生女子
■一般女子 ■一般男子

Karate

第28回オープントーナメント 一般社団法人 国際空手道連盟 極真会館 公認大会

極真沖縄空手道選手権大会

【チャリティー】 沖縄県身体障害者福祉協会・沖縄県交通遺児育成会

後援 那覇市・那覇市教育委員会 共催 沖縄テレビ放送 主催 NPO法人 国際空手道連盟 極真会館 沖縄県支部
〒900-0021 那覇市泉崎2-4-23F ☎098-854-0079 FAX(098-833-1378 ホームページ <http://www.kyokushinokinawa.com>

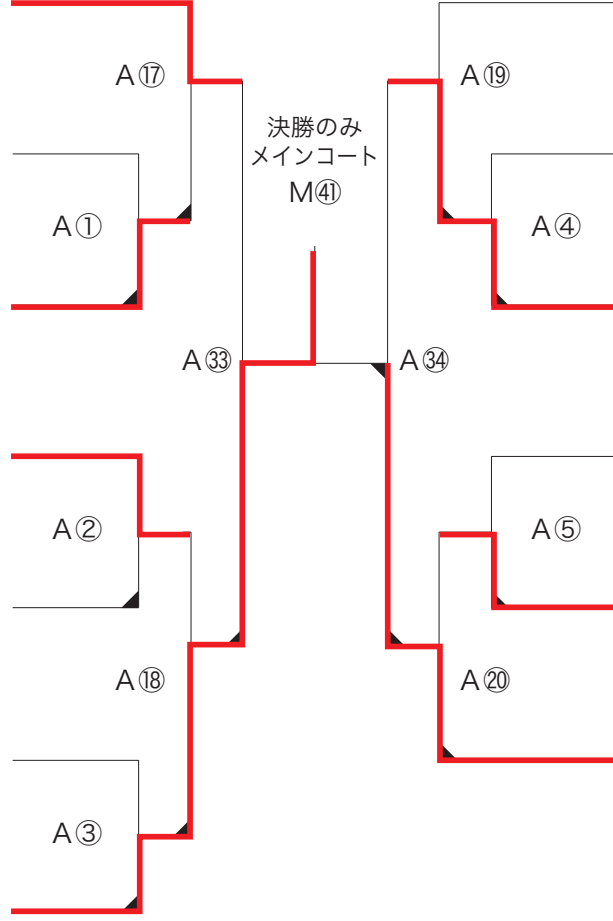
Aコート 出場人数 13名

幼稚園の部（男女混合）

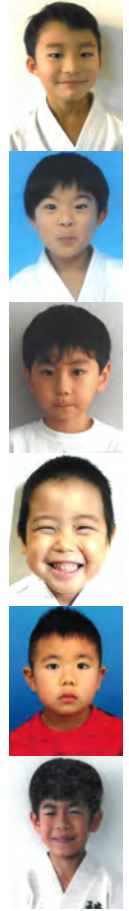
○の中の数字は試合の順番です。
試合時間 本戦1分30秒/延長1分



- 1 **上原 蒼志**
ウエハラ ソウシ
新極真会沖縄支部安謝本部道場 みのり幼稚園
9級 3年2ヶ月 111cm 17kg 6歳 男
- 2 **津波 騎竜**
ツハ キリリュウ
優斗会館屋部道場 10級 10ヶ月
110.4cm 20.3kg 5歳 男
- 3 **比嘉 来郁**
ヒガ ライク
白蓮会館宜野湾道場 浦城こども園年長
無級 1年6ヶ月 107cm 17kg 6歳 男
- 4 **桃原文 太郎**
トウバル ブンタロウ
空手道琉心塾 津嘉山幼稚園年長 9級
2年4ヶ月 115cm 22kg 6歳 男
- 5 **高江洲 康杜**
タカエス コウト
極真うるま
116cm 20kg 6歳 男
- 6 **積 海 鯉**
セキ カイリ
綿引道場 識名こども園 初級
11ヶ月 115cm 31kg 6歳 男
- 7 **仲里 宗佑**
ナカザト ソウスケ
新極真会沖縄支部浦添牧港道場 嘉数幼稚園
年長 9級 2年 129cm 23kg 6歳 男



- 8 **鬼頭 宗佑**
キトウ ソウスケ
新極真会沖縄支部安謝本部道場 治こども園年長
9級 3年4ヶ月 116cm 23kg 6歳 男
- 9 **亀谷 心湊**
カメヤ ミナト
極真うるま 津覇幼稚園 10級 1年
3ヶ月 116cm 22kg 6歳 男
- 10 **竹内 啓真**
タケウチ ハルマ
白蓮会館宜野湾道場 6級 1年
9ヶ月 122cm 22kg 6歳 男
- 11 **山川 尊**
ヤマカワ タケル
優斗会館屋部道場 なごら認定こども園
無級 5ヶ月 107cm 19kg 5歳 男
- 12 **名嘉 真碧空**
ナカマ スカイ
極真うるま
114cm 20kg 6歳 男
- 13 **畦元 心太郎**
アゼモト シンタロウ
空手道琉心塾 みどり丘保育園年長 8級
2年7ヶ月 116cm 18.7kg 6歳 男



優勝 7. 仲里 宗佑

二位 13. 畦元 心太郎

三位 1. 上原 蒼志

三位 10. 竹内 啓真

Aコート 出場人数 11 名

小学1年生男子の部

○の中の数字は試合の順番です。
試合時間 本戦1分30秒/延長1分



14

ワサキ コウダイ
和崎光成
新極真会沖縄支部安謝本部道場 天久小 1年 9級 1年8ヶ月 115cm 21kg 7歳 男



15

ゴトウ スカイ
後當朱海
極真うるま 与那城小 1年 120cm 30kg 7歳 男



16

トクミネ キンガ
徳嶺銀河
空手道琉心塾 白川小 1年 3年 7ヶ月 131cm 45kg 7歳 男



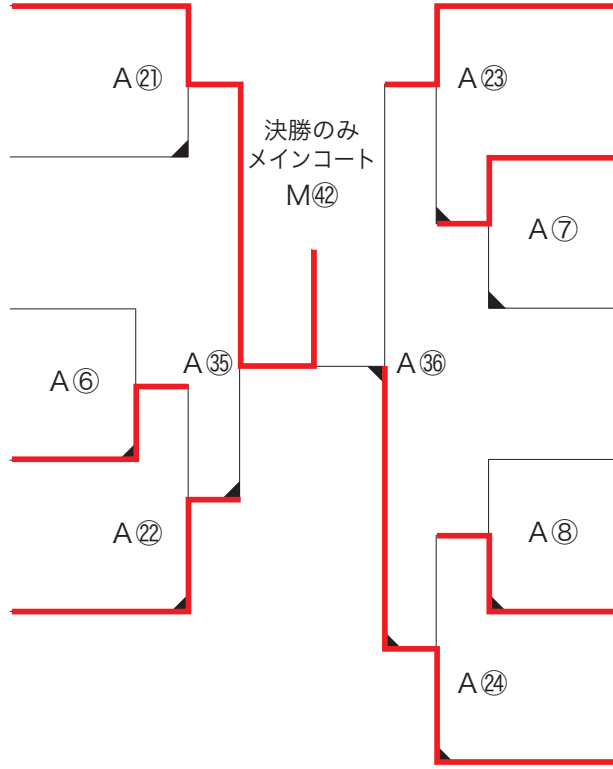
17

キリュウ カンペイ
桐生寛平
極真石垣 登野城小 1年 6級 3年 2ヶ月 124cm 25kg 7歳 男



18

カミダ ヒュウガ
嘉味田彪我
白運会館那覇道場 若狭小 1年 6級 2年1ヶ月 124cm 23kg 7歳 男



19

ヒラグリ エル
平栗永琉
新極真会沖縄支部安謝本部道場 安謝小 1年 9級 3年8ヶ月 112cm 22kg 7歳 男



20

ナガハマ キトラ
長濱稀彪
極真うるま 川崎小 1年 2年 7ヶ月 120.5cm 24.3kg 7歳 男



21

ヨシモト ハル
吉元悠
空手道琉心塾 仲井真小 1年 8級 2年8ヶ月 120cm 20kg 7歳 男



22

ミヤギ ナル
宮城成
極真うるま 比屋根小 1年 124cm 24kg 7歳 男



23

ヨナシロ リイト
與那城俐登
剛柔流志道館 兼原小 1年 無級 1年6ヶ月 120cm 24kg 6歳 男



24

ミヤグニ オウスケ
宮國桜丞
極真浦添 宮城小 1年 9級 2年 4ヶ月 127cm 24kg 7歳 男



優勝 14. 和崎光成

二位 24. 宮國桜丞

三位 18. 嘉味田彪我

三位 19. 平栗永琉

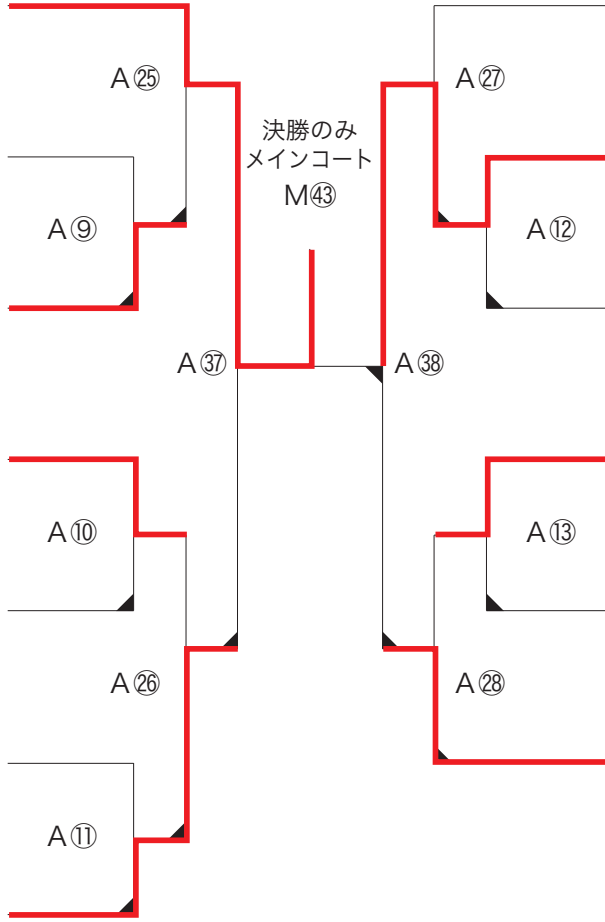
Aコート 出場人数 13名

小学2年生男子の部

○の中の数字は試合の順番です。
試合時間 本戦1分30秒/延長1分



- 25** フクザト コオマ
福里 昊真
白蓮会館宜野湾道場 嘉数小 2年 5級
3年4ヶ月 127cm 29kg 8歳男
- 26 キン アユキ
金 武 歩 輝
極真石垣 登野城小 2年 8級 2年
1ヶ月 121cm 27kg 8歳男
- 27 マーレーリュウ アイザック
マーレー琉アイザック
空手道琉心塾 玉城小 2年 8級 1年
6ヶ月 128cm 29.7kg 8歳男
- 28 ザキミ リョウタロウ
座喜味良汰郎
綿引道場 仲井真小 2年 無級 1年
2ヶ月 122cm 21.5kg 8歳男
- 29 ミヤギ シュウト
宮城 柊斗
空手道琉心塾 真地小 2年 8級 2年
6ヶ月 121cm 25kg 8歳男
- 30 タカハラ テルヤ
高原 光 我
極真うるま 川崎小 2年 9級 1年
9ヶ月 120cm 21kg 8歳男
- 31 ヒガ カイシン
比嘉 海 心
優斗会館屋部道場 名護小 2年 4級
3年6ヶ月 112cm 20kg 7歳男



- 32 ステンゼル ニチカ
ステンゼル仁誓
白蓮会館宜野湾道場 嘉数小 2年 5級
2年5ヶ月 128cm 25kg 8歳男
- 33 タラマ トウイ
多良間 統 惟
極真石垣 石垣小 2年 4級 3年
10ヶ月 122cm 23.4kg 8歳男
- 34 アラカキ タクト
新垣 巧 斗
空手道琉心塾 とよみ小 2年 8級
1年5ヶ月 122cm 22kg 8歳男
- 35 マツダ ナリミツ
松田 也 暉
極真うるま 川崎小 2年 9級
2年 123cm 25kg 7歳男
- 36 ツハ シュウタツ
津波 鷺 武
優斗会館屋部道場 羽地小 2年 9級
10ヶ月 121.4cm 26.3kg 8歳男
- 37 ササハラ ユウセイ
笹原 結 星
極真宮古 北小 2年 6級 4年
10ヶ月 134cm 33kg 8歳男



優勝 25. 福里 昊真

二位 33. 多良間 統惟

三位 31. 比嘉 海心

三位 37. 笹原 結星

B コート 出場人数 23 名

小学3年生男子の部

○の中の数字は試合の順番です。
試合時間 本戦1分30秒/延長1分

選手番号	選手名	所属	身長	年齢	試合番号
38	江口 洋哉	エグチ ヒロヤ	138cm	9歳	B⑧
39	大城 歩人	オオシロ アユト	145cm	9歳	B①
40	高良 結旬	タカラ ユイト	129cm	9歳	B⑩
41	玉城 翔	タマキ カケル	123cm	9歳	B⑨
42	佐藤 虎徹	サトウ コテツ	130cm	9歳	B②
43	知名 孝樹	チナ タカキ	140cm	9歳	B⑩
44	島袋 煌悠	シマブクロ コウユウ	133cm	9歳	B②
45	久高 大空	クダカ ソラ	131cm	9歳	B⑦
46	棚原 梨詠	タナハラ リオ	129cm	9歳	B③
47	奥原 舜心	オクハラ トコナ	124cm	9歳	B⑪
48	佐藤 宏飛	サトウ ヒロタカ	144cm	9歳	B⑮
49	石川 真悠	イシカワ マナト	124.5cm	9歳	B⑫
50	前門 輝	マエカド ヒカル	126cm	9歳	B④
51	佐藤 正宗	サトウ マサムネ	128cm	9歳	B⑱
52	宮城 空翔	ミヤギ ソルト	131.2cm	8歳	B⑤
53	伊志嶺 悠介	イシミネ ユウスケ	130cm	9歳	B⑬
54	宮城 叶夢	ミヤギ トム	146cm	9歳	B⑮
55	前田 史穂	マエダ シオン	136cm	9歳	B⑭
56	玉城 蔵乃介	タマキ クラノスケ	125cm	9歳	B⑥
57	山盛 珠李	ヤマモリ シュリ	130cm	9歳	B⑲
58	眞喜志 一斗	マキシ イチト	135cm	8歳	B⑦
59	岩田 丈太郎	イワタ ジョウタロウ	132cm	9歳	B⑮
60	黄 議宏	コウ ノリヒロ	129cm	9歳	B⑮

優勝 60. 黄 議宏

二位 38. 江口 洋哉

三位 48. 佐藤 宏飛

三位 49. 石川 真悠

Mコート 出場人数 15 名

小学4年生男子の部

○の中の数字は試合の順番です。
試合時間 本戦1分30秒/延長1分



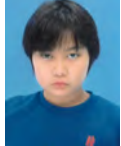
ミヤギ リー
61 **宮城 吏**
白蓮会館宜野湾道場 BusyBeeschool 4年
3級 7ヶ月 135cm 30kg 10歳男



アラカキ セイリュウ
62 **新垣 成龍**
極真うるま 川崎小 4年 7級 2年
1ヶ月 129cm 27.7kg 10歳男



トクムラ マサムネ
63 **徳村 政宗**
白蓮会館コガ道場 安慶田小 4年 4級
4年1ヶ月 140cm 42kg 9歳男



トクヤマ リキユウ
64 **徳山 哩久**
極真那覇 開南小 4年 4級 5年
8ヶ月 143cm 49kg 10歳男



ヒガ リオン
65 **比嘉 凜音**
白蓮会館宜野湾道場 浦城小 4年 4級 3年
10ヶ月 147cm 52kg 10歳男



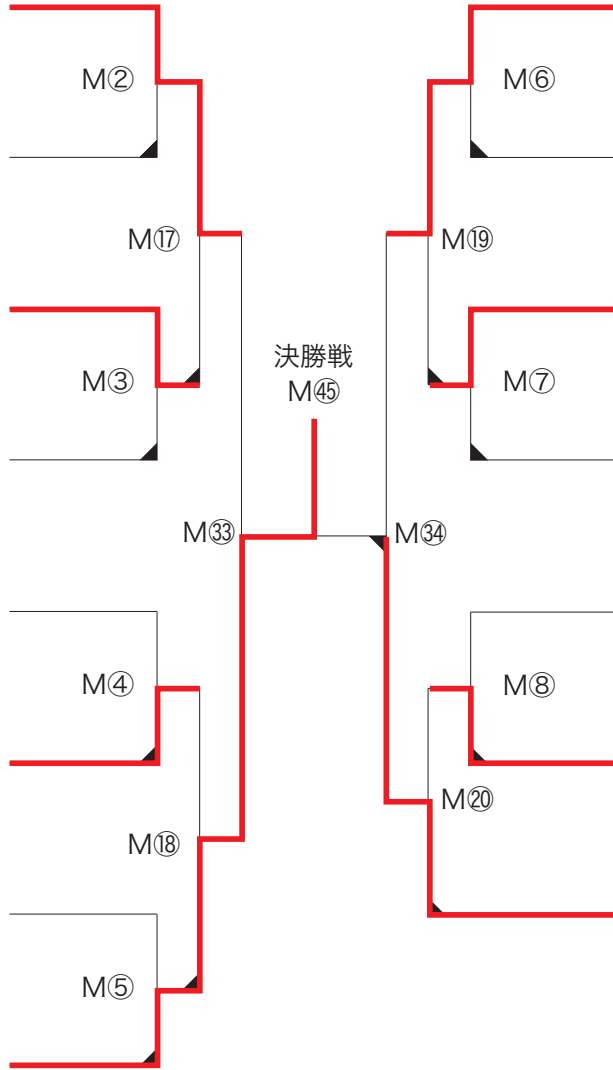
ホシモト ユウサク
66 **星本 悠作**
極真首里 城西小 4年 2級 4年
4ヶ月 138.5cm 33kg 10歳男



クロシマ カナメ
67 **黒嶋 要**
極真石垣 平真小 4年 4級 4年
10ヶ月 138.7cm 31.5kg 10歳男



ナカモリ ハルヒト
68 **中森 悠仁**
新極真会沖縄支部安謝本部道場 安謝小 4年
4級 5年3ヶ月 148cm 38kg 10歳男



オオミネ シンショウ
69 **大嶺 伸笑**
極真うるま 伊波小 4年 4級
4年 136cm 35kg 10歳男



ヒガ コウシ
70 **比嘉 祐志**
元歩の会 美東小 4年 3級
6年 130cm 31kg 10歳男



ヒヤネ バンリ
71 **比屋根 万湊**
極真首里 石嶺小 4年 3級 5年
4ヶ月 142cm 33kg 10歳男



カミダ ユウハ
72 **嘉味田 憂絆**
白蓮会館那覇道場 若狭小 4年 6級
4年8ヶ月 134cm 32kg 9歳男



ウエハラ ハルマ
73 **上原 悠慎**
極真糸満 光洋小 4年 4級 5年
4ヶ月 148cm 53kg 10歳男



キューナ ヒロヤ
74 **喜友名 宏哉**
新極真会沖縄支部安謝本部道場 天久小 4年
4級 6年6ヶ月 146cm 39kg 10歳男



マツカワ コウ
75 **松川 巨煌**
白蓮会館宜野湾道場 大謝名小 4年
3級 6年 139cm 48kg 10歳男



優勝 68. 中森 悠仁

二位 75. 松川 巨煌

三位 61. 宮城 吏

三位 69. 大嶺 伸笑

Aコート 出場人数 11 名

小学5年生男子の部

○の中の数字は試合の順番です。
試合時間 本戦1分30秒/延長1分



76 マツカワ ガイヤ
松川 凱哉
白蓮会館宮野湾道場 大謝名小 5年 2級 6年 150cm 45kg 11歳男



77 ヨシダ シンワ
吉田 心和
極真うるま 天願小 5年 4年 154cm 60kg 11歳男



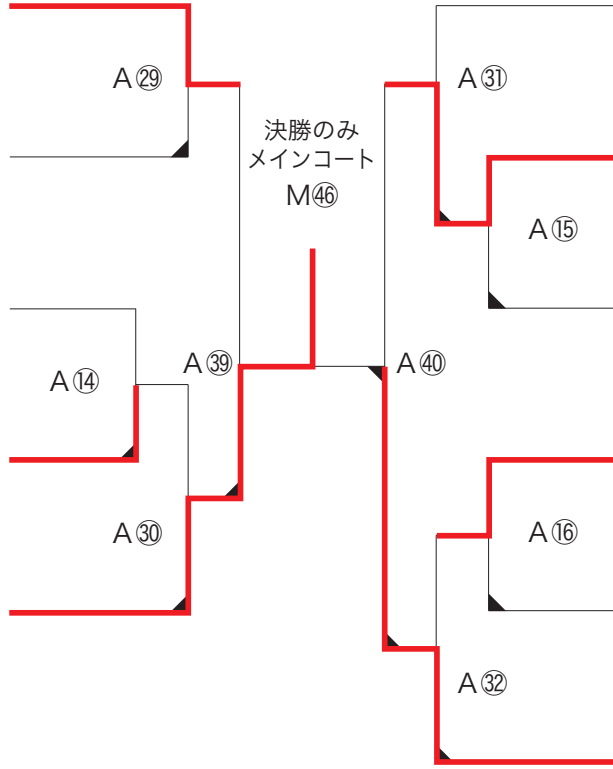
78 ナカムラ アンドレ
仲村 アンドレ
白蓮会館那覇道場 松島小 5年 4級 2年8ヶ月 149cm 37kg 11歳男



79 マエダ オウスケ
前田 桜佑
極真うるま 嘉芸小 5年 2級 5年 11ヶ月 142cm 38kg 11歳男



80 キンジョウ リュウイチ
金城 琉一
新極真会沖縄支部安謝本部道場 安謝小 5年 3級 5年 148cm 52kg 11歳男



81 スナガワ マナト
砂川 真杜
極真うるま 田場小 5年 2級 4年 10ヶ月 135cm 37kg 11歳男



82 タカシタ ユウヒ
高下 侑久
白蓮会館コザ道場 宮里小 5年 2級 5年 10ヶ月 154cm 53kg 11歳男



83 キカワ ユウゴ
木川 優瑚
極真首里 石嶺小 5年 3級 5年 3ヶ月 144cm 32kg 11歳男



84 オオナカ ミツキ
大中 洸希
極真うるま 彩橋小中 5年 2級 7年 8ヶ月 144cm 35kg 11歳男



85 オオウラ ユウジロウ
大浦 脩次郎
極真宮古 東小 5年 3級 138cm 30kg 11歳男



86 フジモト フウマ
藤本 楓真
白蓮会館那覇道場 松島小 5年 2級 4年 10ヶ月 151cm 42kg 11歳男

優勝 80. 金城 琉一

二位 86. 藤本 楓真

三位 76. 松川 凱哉

三位 82. 高下 侑久

Mコート 出場人数 17名

小学6年生男子の部

○の中の数字は試合の順番です。
試合時間 本戦1分30秒/延長1分

選手番号	名前	所属	身長	体重	年齢	試合番号
87	銘苺 琉王	白蓮会館宜野湾道場 北谷小 6年 1級 8年	154cm	42kg	12歳	M9
88	平安 名涼太	極真うるま 天願小 6年 7級 4年	152cm	41kg	12歳	M21
89	末吉 榮樹	白蓮会館那覇道場 浦添小 6年 3級 3年4ヶ月	143cm	32kg	12歳	M10
90	中澤 正敦	極真糸満 豊崎小 6年 4級 5年9ヶ月	159cm	45kg	12歳	M35
91	比嘉 千加志	元歩の会 美東小 6年 3級 8年	135cm	32.4kg	12歳	M11
92	比屋根 千宙	極真首里 石嶺小 6年 2級 5年4ヶ月	145cm	48kg	12歳	M22
93	高下 呉也	白蓮会館コザ道場 宮里小 6年 2級 5年10ヶ月	156cm	38kg	12歳	M12
94	下地 芭主稀	極真宮古 南小 6年 2級 5年10ヶ月	156cm	70kg	12歳	M12
95	渡久地 政那	白蓮会館宜野湾道場 北玉小 6年 1級 8年	158cm	43kg	12歳	M13
96	伊志嶺 英太	元歩の会 美東小 6年 3級 5年	150cm	39kg	12歳	M23
97	波多野 景人	新極真会沖縄支部安謝本部道場 銘苺小 6年 3級 8年2ヶ月	142cm	42kg	12歳	M14
98	大嶺 吉笑	極真うるま 伊波小 6年 3級 6年	154cm	43kg	12歳	M36
99	棚原 康世	元歩の会 美東小 6年 3級 7年	140cm	35kg	12歳	M15
100	黒島 太良	極真石垣 登野城小 6年 4級 6年5ヶ月	149cm	37kg	12歳	M24
101	與儀 圭斗	白蓮会館コザ道場 室川小 6年 2級 6年	135cm	37kg	12歳	M1
102	長門 能徳	極真糸満 潮平小 6年 3級 6年1ヶ月	140.1cm	44.4kg	11歳	M16
103	江口 元絆	極真うるま 勝連小 6年 1級 8年7ヶ月	163cm	54kg	12歳	M16

優勝 103. 江口 元絆

二位 87. 銘苺 琉王

三位 94. 下地 芭主稀

三位 97. 波多野 景人

Bコート 出場人数 2名

小学1年生女子の部

○の中の数字は試合の順番です。
試合時間 本戦1分30秒/延長1分



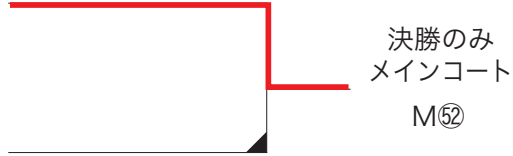
104

ヨシダ ニコ
吉田 にこ
新徳真会沖縄支部安謝本部道場 神森小 1年
8級 4年8ヶ月 116cm 21kg 7歳女



105

タカエス レア
高江洲 玲愛
極真うるま 兼原小 1年
122cm 25kg 7歳女



優勝 104. 吉田 にこ

二位105. 高江洲 玲愛

Bコート 出場人数 4名

小学2年生女子の部

○の中の数字は試合の順番です。
試合時間 本戦1分30秒/延長1分

決勝のみ
メインコート
M53



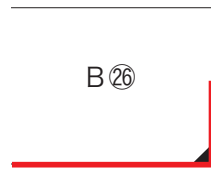
106

タカシタ ウララ
高下 羽良
白蓮会館コザ道場 宮里小 2年 5級 2年
10ヶ月 125cm 30kg 8歳女



107

シキヤ エミル
志喜屋 エミル
剛柔流志道館 赤道小 2年 7級
4年 124cm 25kg 8歳女



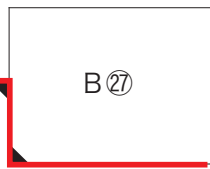
108

カワキタ リサ
川北 理紗
新徳真会沖縄支部安謝本部道場 銘河小 2年
9級 4年9ヶ月 132cm 30kg 8歳女



109

ヨナシロ ニイナ
與那城 二奈
剛柔流志道館 兼原小 2年 7級 2年
9ヶ月 140cm 31kg 8歳女



優勝 109. 與那城 二奈

二位107. 志喜屋 エミル

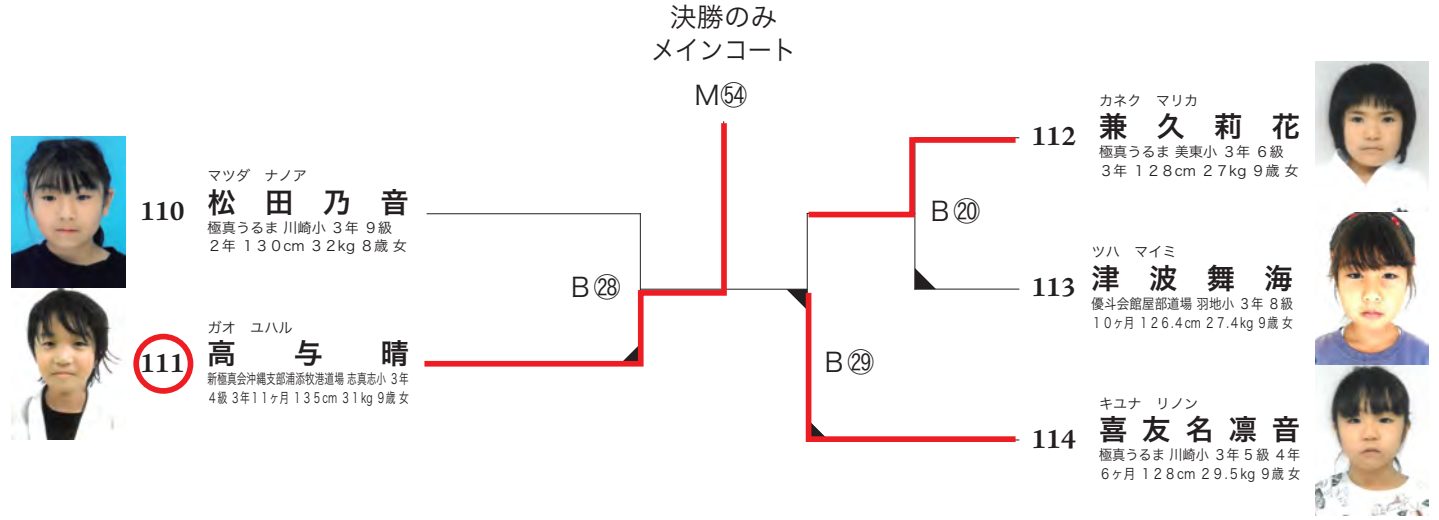
三位 106. 高下 羽良

三位108. 川北 理紗

Bコート 出場人数5名

小学3年生女子の部

○の中の数字は試合の順番です。
試合時間 本戦1分30秒/延長1分



優勝 111. 高 与 晴

二位 114. 喜友名 凜音

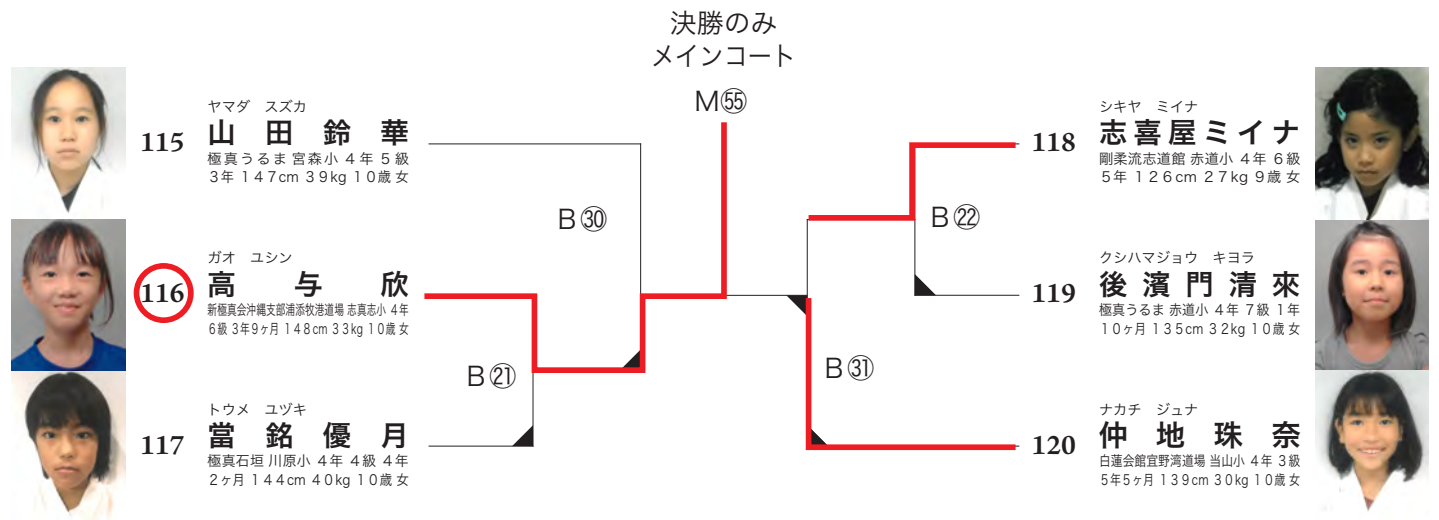
三位 110. 松田 乃音

三位 112. 兼久 莉花

Bコート 出場人数6名

小学4年生女子の部

○の中の数字は試合の順番です。
試合時間 本戦1分30秒/延長1分



優勝 116. 高 与 欣

二位 120. 仲地 珠奈

三位 115. 山田 鈴華

三位 118. 志喜屋 ミイナ

Bコート 出場人数5名

小学5年生女子の部

○の中の数字は試合の順番です。
試合時間 本戦1分30秒/延長1分



121 **高良心奈**
タカラ ココナ
白蓮会館那覇道場 城岳小 5年 2級
6年3ヶ月 147cm 36kg 11歳女

122 **松田紺叶亜**
マツダ クレア
極真うるま 川崎小 5年 9級
2年 128cm 25kg 11歳女

決勝のみ
メインコート

M⑤⑥

B③②

B②③

B③③

125

123 **山田みれい**
ヤマダ ミレイ
極真うるま 宮森小 5年 5級
3年 145cm 45kg 11歳女

124 **棚原夕衣**
タナハラ ユウイ
新極真会沖縄支部安謝本部道場 真和志小 5年
7級 1年4ヶ月 142cm 34kg 11歳女

125 **佐藤多桜**
サトウ マオ
新極真会沖縄支部安謝本部道場 天久小 5年
4級 6年11ヶ月 154cm 61kg 10歳女



優勝 125. 佐藤 多桜

二位 121. 高良 心奈

三位 122. 松田 紺叶亜

三位 124. 棚原 夕衣

Bコート 出場人数4名

小学6年生女子の部

○の中の数字は試合の順番です。
試合時間 本戦1分30秒/延長1分



126 **赤嶺 苺樹**
アカミネ チアリ
剛柔流志道館 赤道小 6年 5級
4年 149cm 48kg 12歳女

127 **山田舞依**
ヤマダ マイ
極真うるま 宮森小 6年 6級 2年
4ヶ月 150cm 45kg 12歳女

決勝のみ
メインコート

M⑤⑦

B③④

B③⑤

129

128 **佐藤未悠**
サトウ ミユ
新極真会沖縄支部安謝本部道場 天久小 6年
4級 8年5ヶ月 154cm 45kg 12歳女

129 **島袋湊瑞**
シマブクロ リズ
白蓮会館那覇道場 松島小 6年 1級 7年
5ヶ月 154cm 43kg 12歳女



優勝 129. 島袋 湊瑞

二位 126. 赤嶺 苺樹

三位 127. 山田 舞依

三位 128. 佐藤 未悠

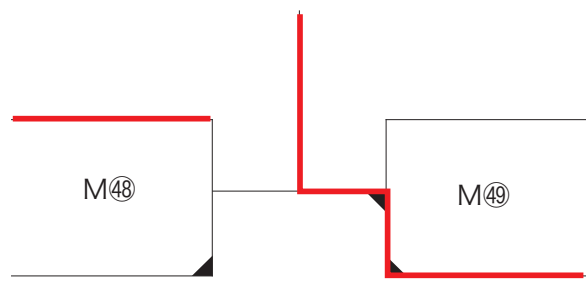
試合時間 本戦3分/延長2分/再延長2分/体重判定5kg以上/最終延長2分
ヘッドギアは無し スネサポーター・拳サポーター・胸ガード 着用義務○となります。

決勝戦
M60



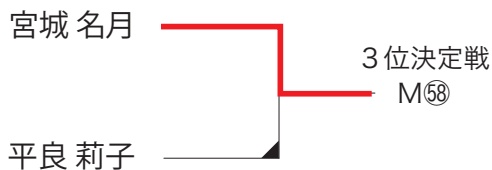
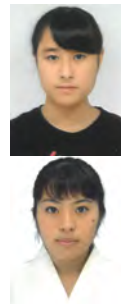
キンジョウ アンナ
130 金城 杏奈
極真うるま 前原高校 3年 初段 13年
6ヶ月 150cm 52kg 18歳 女

ミヤギ ナツキ
131 宮城 名月
極真浦添 浦添商業高 1年 初段 11年
5ヶ月 149cm 48kg 16歳 女



タイラ リコ
132 平良 莉子
沖縄拳法比嘉道場 沖縄尚学高 2年
初段 8年 158cm 51kg 17歳 女

キンジョウ メイミ
133 金城 芽唯美
極真うるま 沖縄国際大学 初段
14年 143cm 45kg 19歳 女



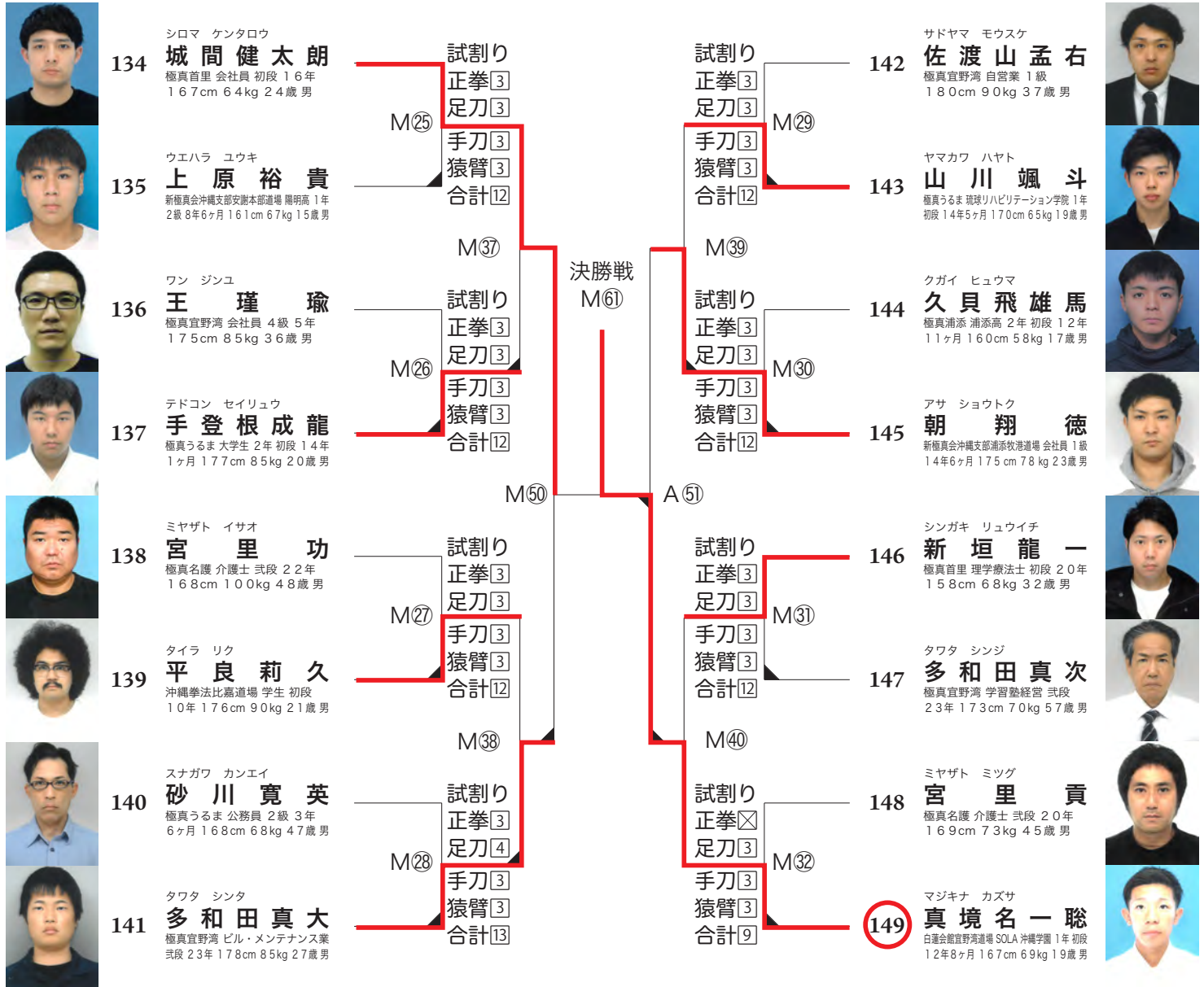
優勝133. 金城 芽唯美

二位 130. 金城 杏奈

三位 131. 宮城 名月

四位 132. 平良 莉子

試合時間 本戦2分/延長2分/体重判定10kg以上/最終延長2分 準々決勝以降 本戦3分/延長2分/再延長2分/体重判定10kg以上/試割り判定/最終延長2分



優勝149. 真境名 一聡

二位 134. 城間 健太郎

三位141. 多和田 真大

四位 145. 朝 翔徳

五位 143. 山 川 颯 斗

六位 146. 新垣 龍一

七位137. 手登根 成龍

八位 139. 平良 莉久

《第28回オープントーナメント 極真沖縄空手道選手権大会》
 【チャリティー】 沖縄県身体障害者福祉協会・沖縄県交通遺児育成会
 令和3年3月21日(日) 那覇市民体育館アリーナ 149名出場

	優勝	二位	三位	三位
幼稚園の部 (男女混合)	仲里宗佑 (新極真会沖縄支部浦添牧港道場)	畦元心太郎 (空手道琉心塾)	上原蒼志 (新極真会沖縄支部安謝本部道場)	竹内啓真 (白蓮会館宜野湾道場)
小学1年生 男子の部	和崎光成 (新極真会沖縄支部安謝本部道場)	宮國桜丞 (極真浦添)	嘉味田彪我 (白蓮会館那覇道場)	平栗永琉 (新極真会沖縄支部安謝本部道場)
小学2年生 男子の部	福里昊真 (白蓮会館宜野湾道場)	多良間統惟 (極真石垣)	比嘉海心 (優斗会館屋部道場)	笹原結星 (極真宮古)
小学3年生 男子の部	黄議宏 (新極真会沖縄支部安謝本部道場)	江口洋哉 (新極真会沖縄支部安謝本部道場)	佐藤宏飛 (新極真会沖縄支部安謝本部道場)	石川真悠 (新極真会沖縄支部安謝本部道場)
小学4年生 男子の部	中森悠仁 (新極真会沖縄支部安謝本部道場)	松川巨煌 (白蓮会館宜野湾道場)	宮城吏 (白蓮会館宜野湾道場)	大嶺伸笑 (極真うるま)
小学5年生 男子の部	金城琉一 (新極真会沖縄支部安謝本部道場)	藤本楓真 (白蓮会館那覇道場)	松川凱哉 (白蓮会館宜野湾道場)	高下侑久 (白蓮会館コザ道場)
小学6年生 男子の部	江口元絆 (極真うるま)	銘苺琉王 (白蓮会館宜野湾道場)	下地芭主稀 (極真宮古)	波多野景人 (新極真会沖縄支部安謝本部道場)
小学1年生 女子の部	吉田にこ (新極真会沖縄支部安謝本部道場)	高江洲玲愛 (極真うるま)		
小学2年生 女子の部	與那城二奈 (剛柔流志道館)	志喜屋エミル (剛柔流志道館)	高下羽良 (白蓮会館コザ道場)	川北理紗 (新極真会沖縄支部安謝本部道場)
小学3年生 女子の部	高与晴 (新極真会沖縄支部浦添牧港道場)	喜友名凜音 (極真うるま)	松田乃音 (極真うるま)	兼久莉花 (極真うるま)
小学4年生 女子の部	高与欣 (新極真会沖縄支部浦添牧港道場)	仲地珠奈 (白蓮会館宜野湾道場)	山田鈴華 (極真うるま)	志喜屋ミイナ (剛柔流志道館)
小学5年生 女子の部	佐藤多桜 (新極真会沖縄支部安謝本部道場)	高良心奈 (白蓮会館那覇道場)	松田紺叶亜 (極真うるま)	棚原夕衣 (新極真会沖縄支部安謝本部道場)
小学6年生 女子の部	島袋湊瑞 (白蓮会館那覇道場)	赤嶺苺樹 (剛柔流志道館)	山田舞依 (極真うるま)	佐藤未悠 (新極真会沖縄支部安謝本部道場)

	優勝	二位	三位	四位
一般女子	金城芽唯美 (極真うるま)	金城杏奈 (極真うるま)	宮城名月 (極真浦添)	平良莉子 (沖縄拳法比嘉道場)

	優勝	二位	三位	四位
一般男子	真境名一聡 (白蓮会館宜野湾道場)	城間健太郎 (極真首里)	多和田真大 (極真宜野湾)	朝翔徳 (新極真会沖縄支部浦添牧港道場)
	五位	六位	七位	八位
	山川颯斗 (極真うるま)	新垣龍一 (極真首里)	手登根成龍 (極真うるま)	平良莉久 (沖縄拳法比嘉道場)